

ООО "САЛЬСКСЕЛЬМАШ"

КОМПЛЕКТОВОЧНАЯ ВЕДОМОСТЬ КУН 2000.017 КВ
Вилы КУН-2000-12 на погрузчики КУН-2000-0, КУН-1500-0
(в разобранном виде)

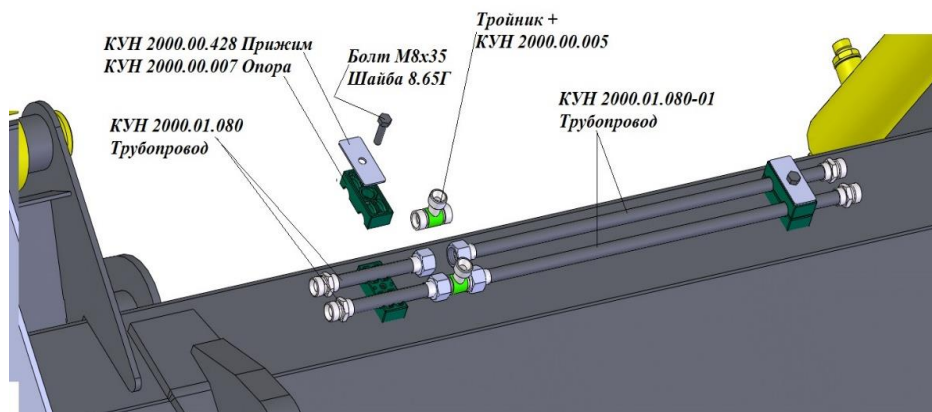
Обозначение упаковочного места.	Обозначение изделия сбор. ед. детали, стандартов и др. документов	Наименование изделия, сборочной ед. детали.	Вид упаков. места	Исполнения		Примечание, чертеж упаковки
				КУН-2000-12Д	КУН-2000-12	
14/30 КУН-2000	Упаковка вил		Сборка. связка	1	1	КУН-2000.25.080.
	КУН-2000.22.010	Рама		1	1	
	КУН 2000.22.020	Рамка		1	1	
	ГЦ 63.30.320.000(605)	Гидроцилиндр		2	2	
	КУН 2000.00.040-02	Ось		2	2	
	КУН 2000.00.040-01	Ось		4	4	
	КУН 2000.00.009	Крышка		6	6	
	КУН 2000.01.080	Трубопровод		2	2	В мешок
	КУН 2000.01.080-01	Трубопровод		2	2	В мешок
	КУН 2000.22.407	Клык верхний		2	2	
	КУН 2000.22.409	Клык боковой		2	2	
	КУН 2000.00.801	Втулка		4	4	
	ПКУ-0,8.15.602	Палец		8	8	
	ПКУ-0,8.15.605	Гайка специальная		8	8	
	ПКУ-0,8.15.603	Втулка		8	8	
	ПФБ 04.601	Палец		8	8	
		Гайка М16 DIN		16	16	
	ГОСТ 11371-78	Шайба 16.01.019		16	16	
	ГОСТ 11371-78	Шайба 24.01.019		8	8	
	КУН 2000.00.007	Опора трубопровода		4	4	В мешок
	КУН 2000.00.428	Прижим		2	2	В мешок
	ГОСТ 11738	Винт М10х20		6	6	
	ГОСТ 6402-70	Шайба 10.65Г.019		6	6	
	ГОСТ 7798-70	Болт М8х35		2	2	В мешок
	ГОСТ 6402-70	Шайба 8.65Г.019		2	2	В мешок
	КУН 2000.00.005	Кольцо резиновое		4	4	
	КУН 2000.100.012	Масленка 1.2Ц6		6	6	
	ГОСТ 7798-70	Болт М16х40		8	8	
	КУН 2000.100.011	Тройник (М20х1,5хМ20х1,5хМ20х1,5)		2	2	В мешок
	Н036.121.001-05	Заглушка		6	6	В мешок
15/30 КУН-2000	Упаковка РВД и демонтированных деталей		Мешок 1000х400			
	РВД 10.01.050.01	РВД		2	2	L=0,6м
	РВД 10.01.070.01	РВД		2	2	L=0,7м
	РВД 10.01.010.01	РВД		2	2	L=0,385м
	КУН 2000.00.005	Кольцо резиновое		14	14	Упаковать пакет п/э с зажимом+ вкладыш
	Комплектовочная ведомость КУН 2000.017КВ			1	1	Завернуть в п/э пакет
	Тех. описание вил КУН-2000-12			1	1	

30/30 КУН-2000	Упаковка гидравлики (демонтированных деталей и РВД)	Мешок	1		
	Комплектовочная ведомость КУН 2000.009КВ Тех описание гидравлики КУН-2000.012ТО	Завернуть в п/э пакет	1 1		
20/25 ПБМ800	Упаковка гидравлических трубок	Связка		1	
29/30 КУН-2000	Упаковка демонтированных деталей и РВД	Мешок		1	
	Упаковка мешочка с демонтированными деталями	Мешочек		1	
	Комплектовочная ведомость КУН 2000.010КВ	Завернуть в п/э пакет		1	
	Упаковочный лист КУН 2000.013 УЛ			1	
	Тех. описание КУН 2000.013 ТО			1	

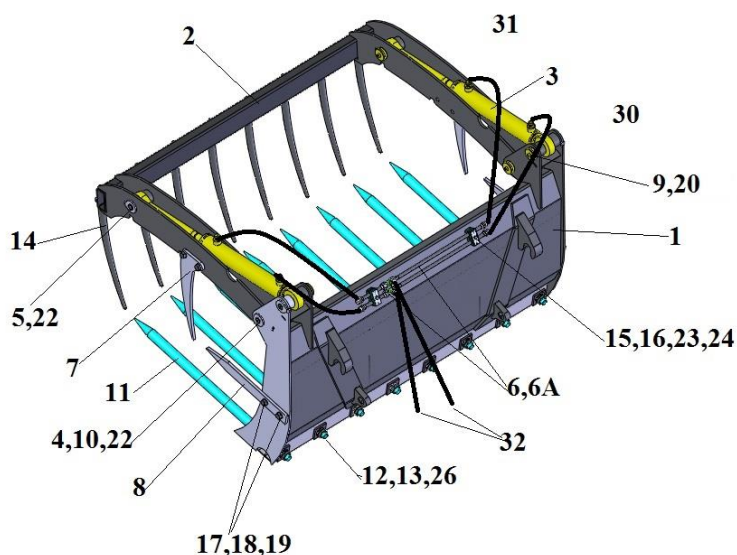
Упаковщик № _____
" _____ " _____ 20 г.

Контролер № _____

***ВНИМАНИЕ!** При поставке вил в разобранном виде, для сохранности, трубопроводы и комплектующие упакованы в мешке. При сборке вил установить трубопроводы по рисунку.*



ООО "САЛЬСКСЕЛЬМАШ"
Вилы КУН-2000-12 на КУН-2000-0, КУН-1500-0



1-Рама, 2-прижимная рамка, 3-гидроцилиндр, 4,5- оси, 6-трубопровода, 7-клык верхний, 8- клык боковой, 9-шайба, 10-втулка, 11- палец, 12- втулка, 13-гайка специальная, 14-палец, 15- опора трубопровода, 16- прижим, 17-болт М16х40, 18- гайкаМ16, 19- шайба 16.01, 20-винт М10х20, 22- масленка, 23-болт М8х35, 24-шайба 8.65Г., 26- шайба 24.01, 30- РВД L=0,6м, 31-РВД L=0,8м, 32- РВД L=0,385м.

Краткая техническая характеристика

Грузоподъемность кН (кгс).....0,8 (800)
 Ширина захвата, м1,5м
 Агрегатируется с тракторамиМТЗ-80, МТЗ-82, МТЗ-1025, МТЗ1523, МТЗ1221
 Масса конструктивная, кг.....301

Вилы КУН-2000-12 предназначены для погрузки связанных грузов высокой плотности (навоза, силоса и т.п.), а также для очистки от навоза животноводческих помещений и разборки скирд, сена, соломы.

Вилы состоят из рамы 1, в которой крепятся восемь нижних пальцев 11 при помощи втулки 12, гайки специальной 13, шайбы 26 и два боковых клыка 8 при помощи болтов 17, гайки 18, шайбы 19. На прижимной рамке 2 крепятся восемь малых пальцев 14 при помощи гаек 18, шайб 19 и два боковых клыка 7. Управление прижимной рамкой осуществляется гидроцилиндрами 3, которые крепятся при помощи осей 4,5. Для подсоединения их к гидросистеме трактора вилы снабжены двумя трубопроводами 6 и гидроарматурой.

Во все оси вставить масленки 22 и перед работой обязательно произвести смазку.

При навеске вил на погрузчик КУН-2000-0Д (с джойстиком) использовать гидравлику уп. место 30/30 КУН-2000 (исполнение КУН-2000-12Д)

При навеске вил на погрузчик КУН-2000-0 (без джойстика) использовать гидравлику уп. места 20/25 ПБМ 800 и 29/30 КУН-2000. (исполнение КУН-2000-12)

ВНИМАНИЕ! Перед монтажом гидросистемы установить кольцо резиновое КУН 2000.00.005 на всех резьбовых соединениях, где имеется ниппель с канавкой + гайка накидная.